



FICHE DE CONTRÔLE DE MAINTENANCE ANNUELLE DE DISCONNECTEUR A ZONE DE PRESSION RÉDUITE CONTRÔLABLE

3

A transmettre par le vérificateur qualifié, après chaque période de 12 mois qui suit la mise en service de l'appareil à :
(la signature du propriétaire de l'installation est indispensable)

Pour PARIS	S.R.I.P.S. - 198 bis rue La Fayette - 75010 PARIS - ☎ 01 42 71 36 26
Pour les AUTRES DÉPARTEMENTS	

Adresse de pose

1 Propriétaire de l'installation : _____
Adresse : _____

2 Vérificateur : Nom : _____ N° attestation : _____ Date d'expiration : _____
Entreprise : _____ Adresse : _____

IDENTIFICATION DU DISCONNECTEUR

3 - MARQUE : _____ TYPE : _____
- DIAMETRE : _____ N° de Série : _____ Marquage conforme : _____

Le disconnecteur protège le réseau d'eau potable d'un retour d'eau provenant d'une installation de :
 CHAUFFAGE
 CLIMATISATION ARROSAGE INCENDIE AUTRE _____

4 - Lieu d'implantation (définition du local) : _____
 - Il est situé : en amont en aval d'un traitement d'eau; lequel : _____
 - La hauteur du point le plus élevé du réseau situé à l'aval du disconnecteur est de : _____
 - Il existe une communication du réseau situé à l'aval du disconnecteur avec un réseau provenant d'une autre origine définie ci-après : _____

ENVIRONNEMENT

- Conditions d'accès du local : _____
 - Dégagement autour de l'appareil : _____ Couleur conventionnelles : OUI NON
 - Mode d'évacuation des eaux du local (drain, caniveau...) : _____

ÉLÉMENTS EXTÉRIEURS A L'APPAREIL

5 - Vanne amont posée : _____ Vanne aval posée : _____ Filtre posé : _____ avec robinet de rinçage : _____
 - Récupérateur de fuite posé : _____ Hauteur au sol du disconnecteur : _____
 - Ensemble de protection posé conforme : OUI NON Motif : _____

CONTRÔLE EXTÉRIEUR DE L'APPAREIL

- Prises d'essais conformes : _____ Marquage conforme : _____
 - Etat de surface de l'appareil : _____
 - Position de l'appareil : HORIZONTALE VERTICALE

OBSERVATIONS PARTICULIÈRES DU VÉRIFICATEUR :

6 A t'il été procédé à des interventions sur l'ensemble de la protection entre la précédente et la présente vérification normale ? Si oui lesquelles : _____

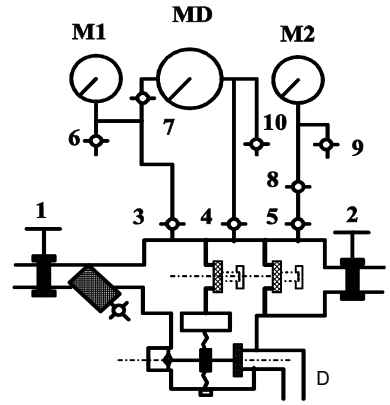
TESTS (noter tous les résultats demandés au verso)

Prendre toutes les précautions avant de procéder aux tests.

7 Relever les anomalies visibles : Décharge : sans fuite goutte à goutte fuite légère fuite importante
Autres : _____

Noter la position des vannes 1 et 2 avant toute manœuvre : V 1 = O F V 2 = O F
 Manœuvres - Fermer V 1 et V 2 si elles ne l'étaient pas
 - Démonter et nettoyer le filtre
 - Brancher l'appareillage de contrôle.

ESSAIS	Manœuvres à réaliser	Pressions relevées	Observations après manœuvres	Résultats et instructions	ESSAIS	Pressions après réparation
DEBUT CONTRÔLE V1 - V2	1) Ouvrir 10,9,8,7,6,5,4,3 puis 1 refermer 9,10,6 puis 1	M1 =	Si pas de fuite en D	Passer à la manœuvre 2	DEBUT CONTRÔLE V1 - V2	M1 =
		MD =	Si fuite permanente en D	Vanne 1 et/ou vanne 2 HS Rechercher l'origine de la fuite - amont ou aval - Réparer V1..... Réparer V2.....		MD =
VANNE AMONT V1	2) Ouvrir 6		Si pas d'écoulement en 6	Passer à la manœuvre 3	VANNE AMONT V1	
			Si écoulement continu en 6	Vanne 1 HS - Réparer		
OBTUR. C1 ET MEMBRANE	3) Fermer 6	M1 = 0	Si M1 reste à 0	Vanne 1 étanche	OBTUR. C1 ET MEMBRANE	M1 = 0
		* M1 =	Si M1 > 0	Vanne 1 HS - Réparer		* M1 =
SOUPAPE D	4) Ouvrir 1,6 puis 10 Refermer 10 puis 6 Fermer 1 Ouvrir 10	MD =	Si MD ≥ 0,2 bar	Obturbateur C1 et membrane étanches	SOUPAPE D	MD =
		* MD =	Si MD < 0,2 bar	Obturbateur C1 et/ou membrane HS Réparer C1..... Réparer membrane.....		* MD =
VANNE AVANT V2	5) Fermer 10 Ouvrir 1 Fermer 1 Ouvrir 6		Si disconnexion	Ouverture soupape bonne Passer à la manœuvre 6	VANNE AVANT V2	
			Si pas de disconnexion	Soupape bloqué fermée Réparer		
OBTURATEUR C2	6) Fermer 6 Ouvrir 1,6,10 Refermer 10 puis 6	M1 =	Si pas de fuite en D	Soupape étanche	OBTURATEUR C2	M1 =
		M1 =	Si fuite permanente en D	Soupape HS - Réparer		M1 =
VANNE AVANT V2	7) 1 ouvert Purger 9 Fermer 1	M2 =	Si M2 stable > 0	Passer à la manœuvre 8	VANNE AVANT V2	M2 =
		* M2 =	Si M2 chute à 0 (circuit aval ouvert)	Vanne 2 HS - Réparer		* M2 =
OBTURATEUR C2	8) Ouvrir 6 Ouvrir 9	M2 =	Si pas d'écoulement en 9	Passer à la manœuvre 9	OBTURATEUR C2	M2 =
			Si écoulement continu en 9 (circuit aval en charge)	Vanne 2 HS - Réparer		
VANNE AVANT V2	9) Ouvrir 2	M2 =	Si pas d'écoulement en 9	Circuit aval étanche	VANNE AVANT V2	M2 =
			Si écoulement continu en 9	Vanne 2 étanche		
OBTURATEUR C2	10) Refermer 6 et 2 Ouvrir 1 Fermer 9 Fermer 1 Ouvrir 6	M2 =	Si M2 stable > 0	Obturbateur C 2 étanche	OBTURATEUR C2	M2 =
		* M2 =	Si M2 chute	Obturbateur C 2 HS Réparer		* M2 =
OBTURATEUR C2	11) 6 Ouvert Ouvrir 1,10,9 Refermer 10 puis 6	* MD =	Si MD > 0,140 bar	Δp dynamique correcte	OBTURATEUR C2	* MD =
			Si MD ≤ 0,140 bar	Δp dynamique insuffisante		
OBTURATEUR C2	12) Fermer 9 Fermer 1	* MD =	Si MD > 0,140 bar	Δp statique correcte	OBTURATEUR C2	* MD =
			Si MD ≤ 0,140 bar	Δp statique insuffisante		
OBTURATEUR C2	13) Ouvrir 6 très lentement	MD =	Si débit de décharge à Δp > 0,140 bar	Résultat BON	OBTURATEUR C2	MD =
			Si débit de décharge à Δp ≤ 0,140 bar	Résultat MAUVAIS		
Si un ou plusieurs Δp sont mauvais, reprendre les essais 4, 5, 6 et si la ou les mêmes anomalies persistent dans les Δp, envisager dans les meilleurs délais l'échange standard du disconnecteur. NE PAS METTRE DE BIPASSE.						
FIN DE CONTRÔLE	14) Refermer 6 Ouvrir 1	M1 =	Si pas de fuite en D	Fermeture soupape correcte	FIN DE CONTRÔLE	M1 =
		MD =	Si fuite en D	Fermeture incorrecte Reprendre les contrôles 4,5,6. Noter le défaut en observation		MD =
FIN DE CONTRÔLE	15) Fermer 3,4,5 Purger 6,9,10 Fermer 7,8,1	- DEPOSER L'APPAREILLAGE DE CONTRÔLE. - REMETTRE L'ENSEMBLE PROTECTION DANS LA SITUATION D'ORIGINE			FIN DE CONTRÔLE	M2 =
		V 1	<input type="checkbox"/> O <input type="checkbox"/> F	V 2		<input type="checkbox"/> O <input type="checkbox"/> F



*** IMPORTANT :**
attendre un minimum de 3 minutes pour lire et noter la valeur finale

APPAREILLAGE DE CONTRÔLE
utilisé pour la présente vérification :

Marque :

N° série :

Date de la dernière vérification :

Le Vérificateur :

Date : _____

Signature : _____

Le Propriétaire du disconnecteur :

Date : _____

Signature : _____

Noter les pièces réparées ou remplacées avec le n° de la manœuvre concernée.
Pièces réparées ou remplacées N° manœuvre Observations
